

## Planetarne miješalice Planetarna mješalica, nehrđajući čelik 30 lt. - Elektronička kontrola+ Hub

STAVKA #: \_\_\_\_\_

MODEL #: \_\_\_\_\_

NAZIV #: \_\_\_\_\_

SIS #: \_\_\_\_\_

AIA #: \_\_\_\_\_



600261 (XBE30AX)

30 litara planetarna mješalica, uređaj za prepoznavanje posude i čvrstim poklopcem (bez BPA), sa elektroničkom kontrolom brzine. Opremljen sa mutilicom, pjenjačom i kukom te nastavkom za priključke tipa H.

### Kratke specifikacije

#### Br. stavke: \_\_\_\_\_

Floor model, suitable for all kneading, blending and whipping operations. Body in stainless steel with 18/8 (AISI 302) 30 litre capacity stainless steel bowl. Powerful asynchronous motor (1100 W) with an electronic speed variator (10 speed levels from 30 to 180 rpm). Water protected planetary system. Pivoting and removable wire safety screen. Removable and dismantled solid safety screen - made of a bisphenol-A free (BPA) copolyester. Bowl detection device allows the mixer to switch on only when the bowl and the safety screen are properly installed and positioned together. Water proof (IP55) and flat touch button control panel with timer (60 min), which switches off the machine at the end of the cycle. Continuous operation position. Start/stop button. Adjustable feet for stability. Equipped with accessory drive hub type H (accessories are not included). Supplied with 3 tools: spiral hook, paddle and whisk.

### Glavne značajke

- Profesionalni mikser koji omogućuje: pripremu tijesta za sve tjestenine, mješanje polu-tekućih proizvoda, emulzija i različitih umaka.
- Opremljena sa:
  - spiralnom kukom, lopaticom, pjenjačom, posudom za mješanje 30 lt
  - nosač za nastavke (nastavci nisu uključeni)
- Otporan na vodu touch kontrolni panel sa odbrojavanjem, postavkama brzine i displejem.
- Elektronička kontrola brzine.
- Maksimalna zapremina (brašno sa 60% vlažnosti) 7 kg, prikladno za 100-300 obroka.
- Rešetka zaštitna uz lijevak za dodavanje proizvoda u smjesu tijekom rada, ujedno osiguravajući sigurnost djelatnika.
- Zaštitna rešetka može se okrenuti i ukloniti radi čišćenja.
- Podizanje i spuštanje posude preko poluge sa automatskim zaključavanjem kada je posuda u gornjem položaju.
- Sigurnosni prekidač koji automatski zaustavlja uređaj kada se posuda spusti.
- Čvrsti zaštitni ekran bez BPA-a, prekriva žicu od nehrđajućeg čelika i ograničava ulazak brašna i neželjenih čestica prašine pri korištenju u pripremi slastica i pekarskih proizvoda.
- Uređaj za detektiranje posude dozvoljava mješalici pokretanje samo onda kada su posuda i sigurnosni poklopac ispravno instalirani i pozicionirani zajedno.

### Konstrukcija

- Uređaj u potpunosti izrađen od nehrđajućeg čelika.
- Posuda od nehrđajućeg čelika AISI 302, 30 l zapremine.
- Snažni asinkroni model za velikim početnim ubrzanjem.
- 10 brzina od 30 do 180 okr/min (planetarno mješanje), za prilagodbu na različite alate i tvrdoće smjese.
- Zaštita od vode (IP55 električna kontrola, IP34 cjelokupni uređaj).
- Planetarno kretanje sa samopodmazivanjem, bez opasnosti od gubitaka.
- Snaga: 1100 W.
- Čvrsti zaštitni zaslon i struktura inox žice lako se uklanjaju i rastavljaju kako bi se olakšalo čišćenje. Također se mogu prati u perilici posuđa.
- Prilagodljive nogice omogućuju savršenu stabilnost.

ODOBRENJE: \_\_\_\_\_

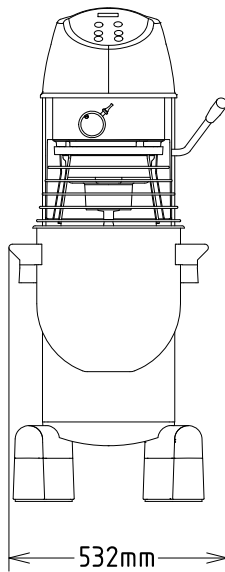
**Uključena dodatna oprema**

- 1 x Posuda od 30 litara za miješalice PNC 650123
- 1 x Kuka za tijesto za planetarnu miješalicu 30 litara PNC 653161
- 1 x Lopatica za planetarnu miješalicu PNC 653165 30 litara
- 1 x Mutilica za planetarnu miješalicu PNC 653166 30 litara

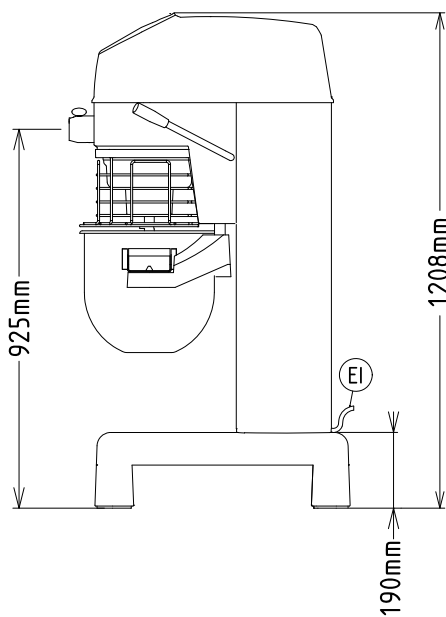
**Opcijska dodatna oprema**

- Posuda od 30 litara za miješalice PNC 650123
- Pribor za usitnjavanje, 10lt (posuda, spiralna kuka, lopatica, mutilica) i uklonjiva cijev za planetarne miješalice od 30lt PNC 650124
- Pribor za smanjenje, 20lt (posuda, spiralna kuka, lopatica, mutilica) za planetarne miješalice od 30lt PNC 650125
- Kuka za tijesto za planetarnu miješalicu 30 litara PNC 653161
- Lopatica za planetarnu miješalicu 30 litara PNC 653165
- Mutilica za planetarnu miješalicu 30 litara PNC 653166
- Nastavak za pire s 3 rešetke, priključak tipa H PNC 653187
- Nastavak za rezanje povrća, priključak tipa H, mogućnost isključivanja pogona PNC 653225
- Ojačana mutilica za planetarnu miješalicu 30 litara PNC 653253
- Komplet kotača za planetarne miješalice 20/30/40 litara PNC 653552
- Kolica za posudu planetarne miješalice 30 litara (ne može se koristiti s kompletom kotača 653552) PNC 653562
- Aluminijski vanjski nastavak za stoj za mljevenje mesa 70 mm (uključuje tacu i potiskivač) - H priključak - Za kombiniranje s priborom za stroj za mljevenje mesa PNC 653720
- Aluminijski pribor za mljevenje mesa 70 mm - Enterprise rez, uključuje oštricu (3 diska promjera 4,5 - 6 i 8 mm). PNC 653721
- Inox pribor za mljevenje mesa 70mm - Enterprise rez, uključuje oštricu (3 diska, promjera 4,5-6 i 8 mm) PNC 653722
- Inox pribor za mljevenje mesa 70 mm - 1/2 Ungar rez, uključuje oštricu (4 diska, promjera 0.3 - 4.5 i 8 mm) PNC 653723

Prednja/e

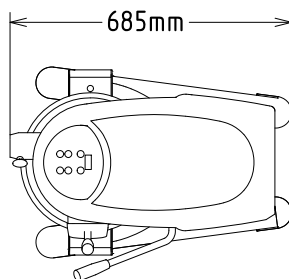


Bočna/o



EI = Električki priključak

Gornja/e



#### Električki

Napon napajanja: 200-240 V/1N ph/50/60 Hz

#### Kapacitet:

Performanse (do): 7 kg/Ciklus

Kapacitet: 30 litara

#### Ključne informacije:

Vanjske dimenzije, širina: 532 mm

Vanjske dimenzije, dubina: 685 mm

Vanjske dimenzije, visina: 1208 mm

Transportna težina: 108 kg

Neto težina (kg): 100

Smjesa s hladnom vodom: 7 kg sa Spiralna kuka

Bjelanjci: 50 sa Pjenjača